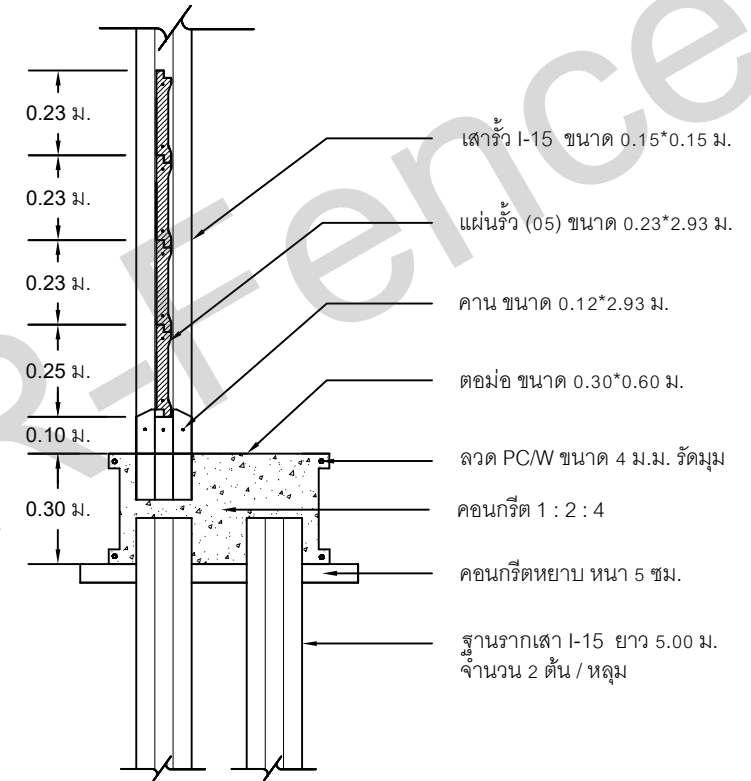
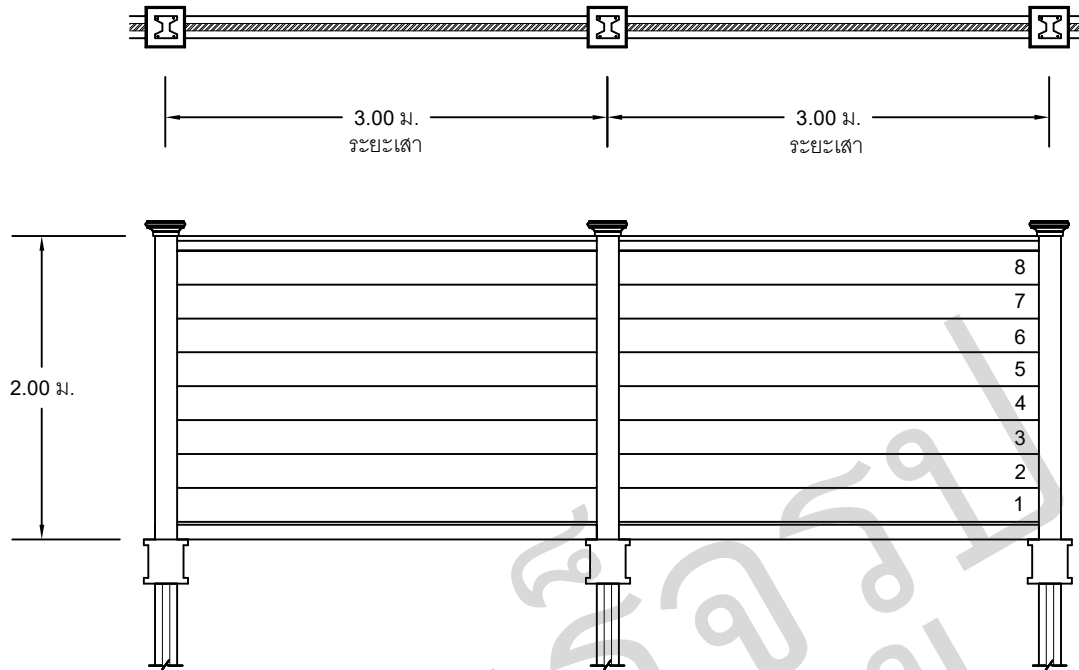
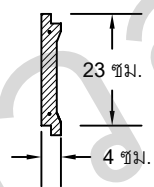


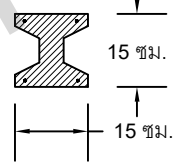
รั้วทึบเรียบ สูง 2.00 ม. (ระยะเสา 3.00 ม.) ผนังงานปกติไม่มีแผ่นกันดิน



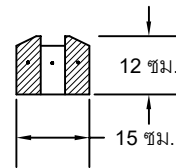
1. แผ่นรั้วทึบ (05)



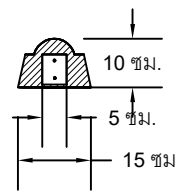
2. เสา I-15



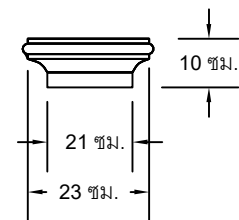
3. คาน



4. ทับหลังแก้ว



5. บัวหัวเสา



PROJECT : ตัวอย่างแบบแปลนรั้วสำเร็จรูป R-Fence

DRAWING : แบบแปลน

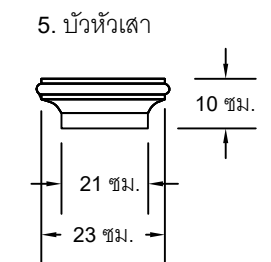
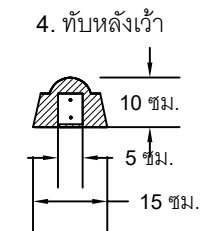
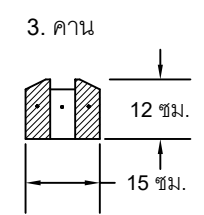
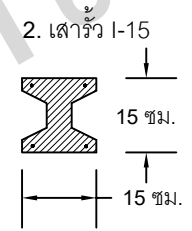
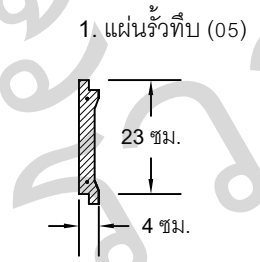
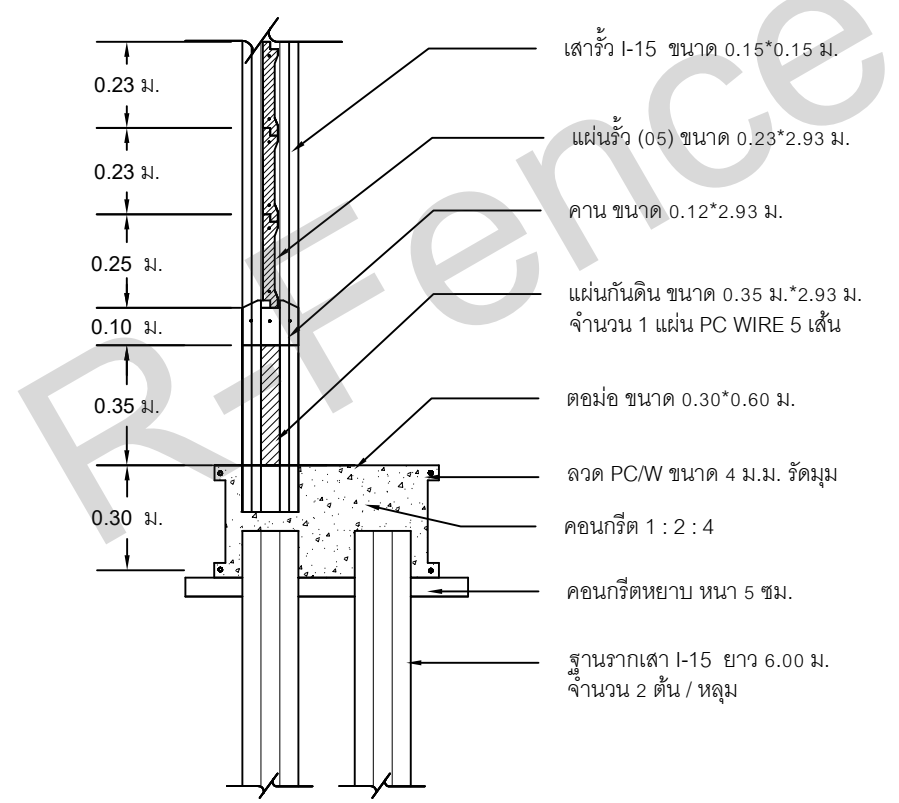
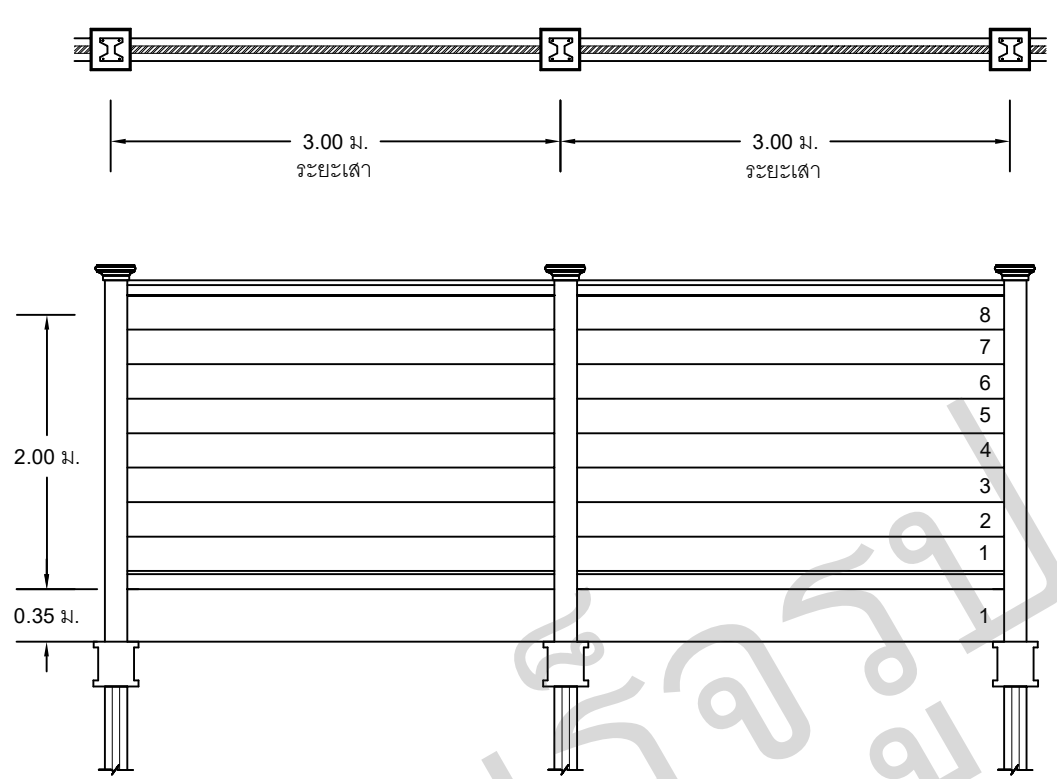
P.N. MATERIAL CONCRETE CO.,LTD.

READY FENCE

No.

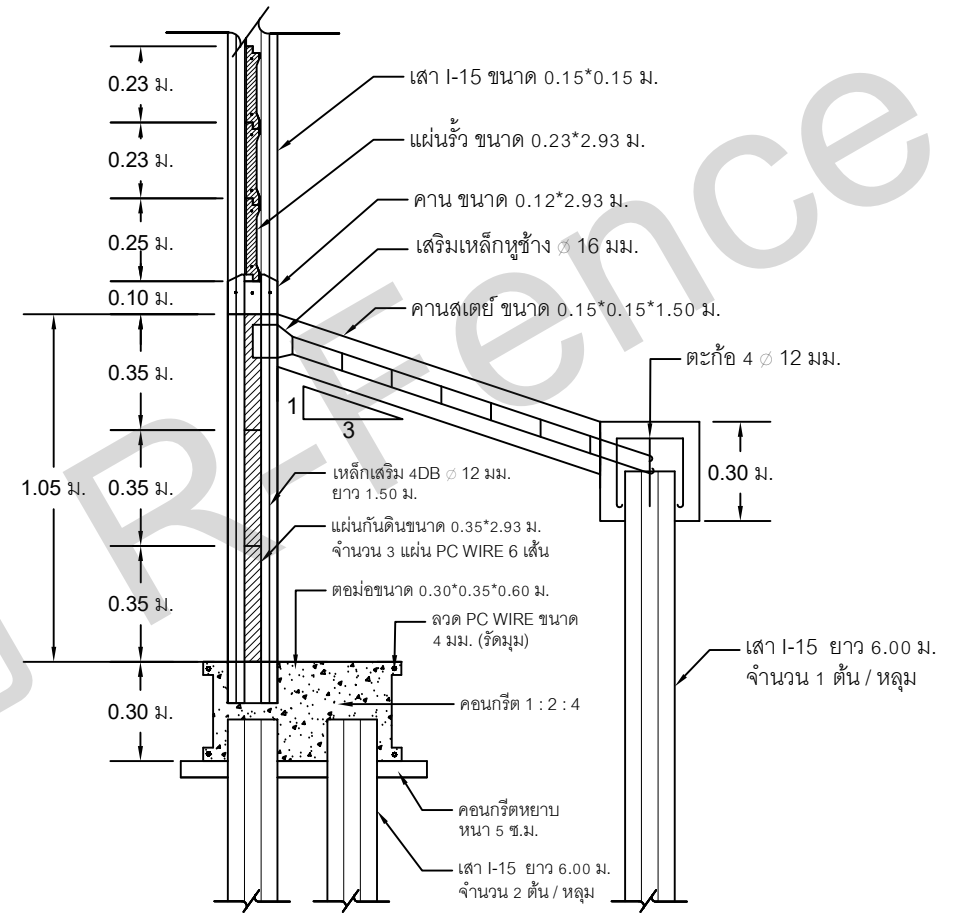
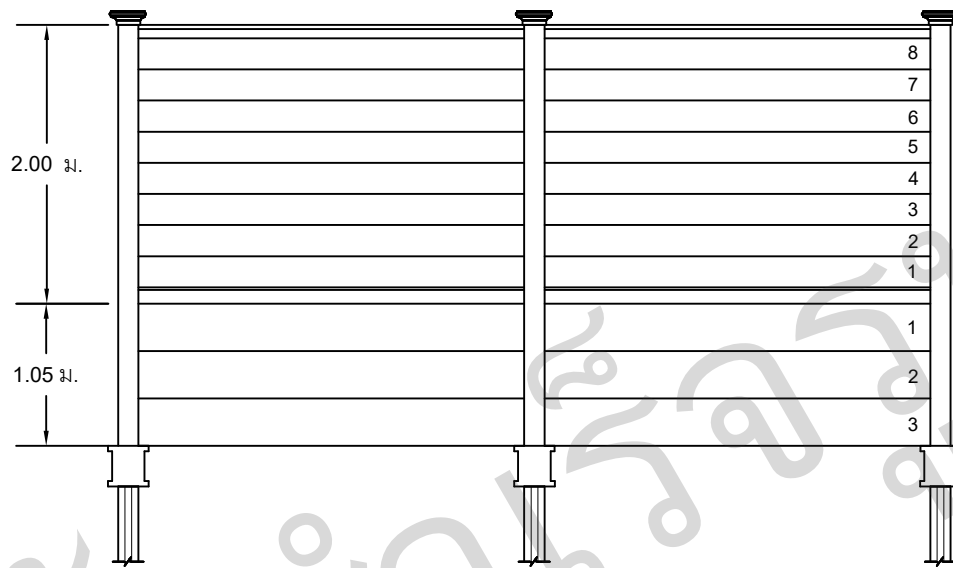
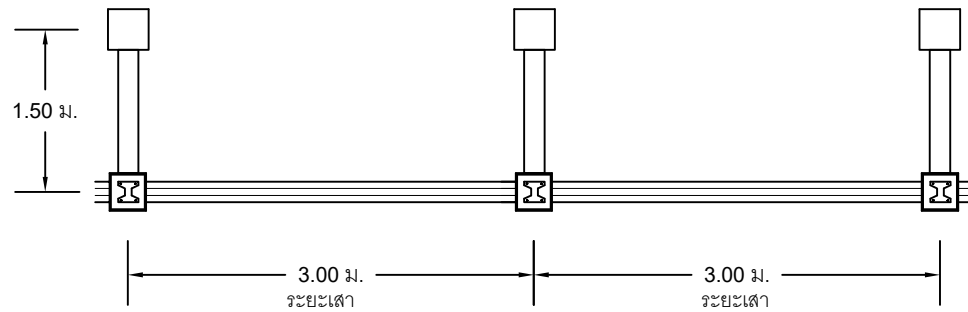
RF 05

รั้วทึบเรียบ สูง 2.00 ม. (ระยะเสา 3.00 ม.) แผ่นกันดิน 1 แผ่น ความสูง 0.35 ม.

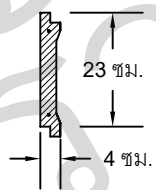


PROJECT : ตัวอย่างแบบแปลนรั้วสำเร็จรูป R-Fence	DRAWING : แบบแปลน	P.N. MATERIAL CONCRETE CO.,LTD. READY FENCE	No.
			RF 05

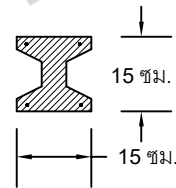
รั้วทึบเรียบ สูง 2.00 ม. (ระยะเสา 3.00 ม.) แผ่นกันดิน 3 แผ่น ความสูง 1.05 ม.



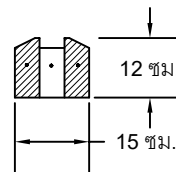
1. แผ่นรั้วทึบ (05)



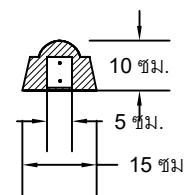
2. เสารั้ว I-15



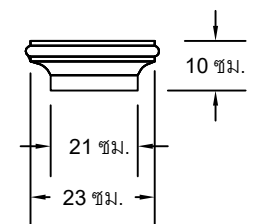
3. คาน



4. ทับหลังรั้ว



5. บัวหัวเสา



PROJECT : ตัวอย่างแบบแปลนรั้วสำเร็จรูป R-Fence

DRAWING : แบบแปลน

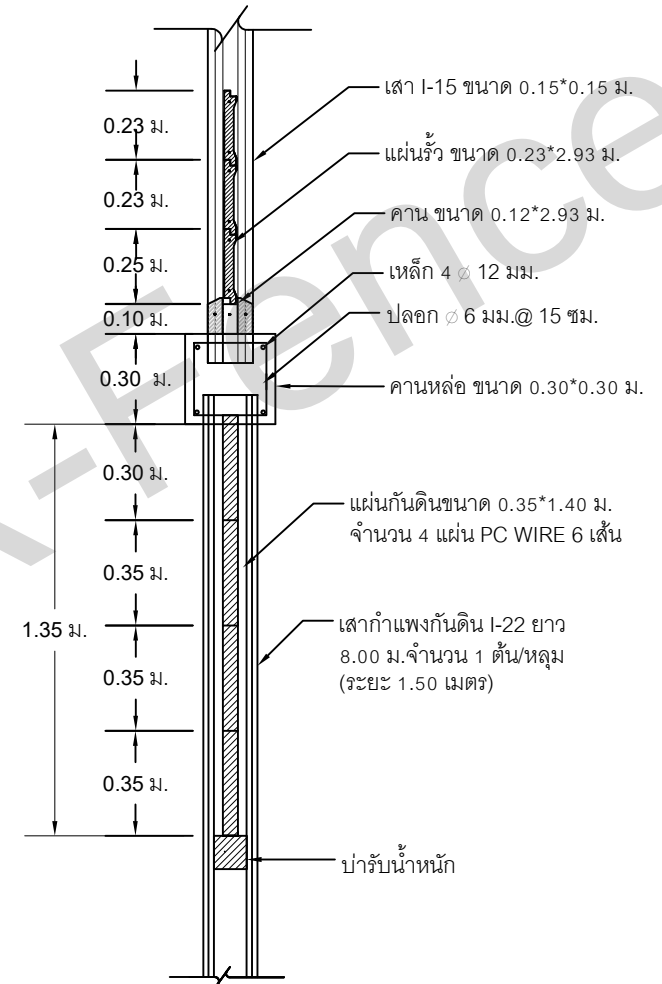
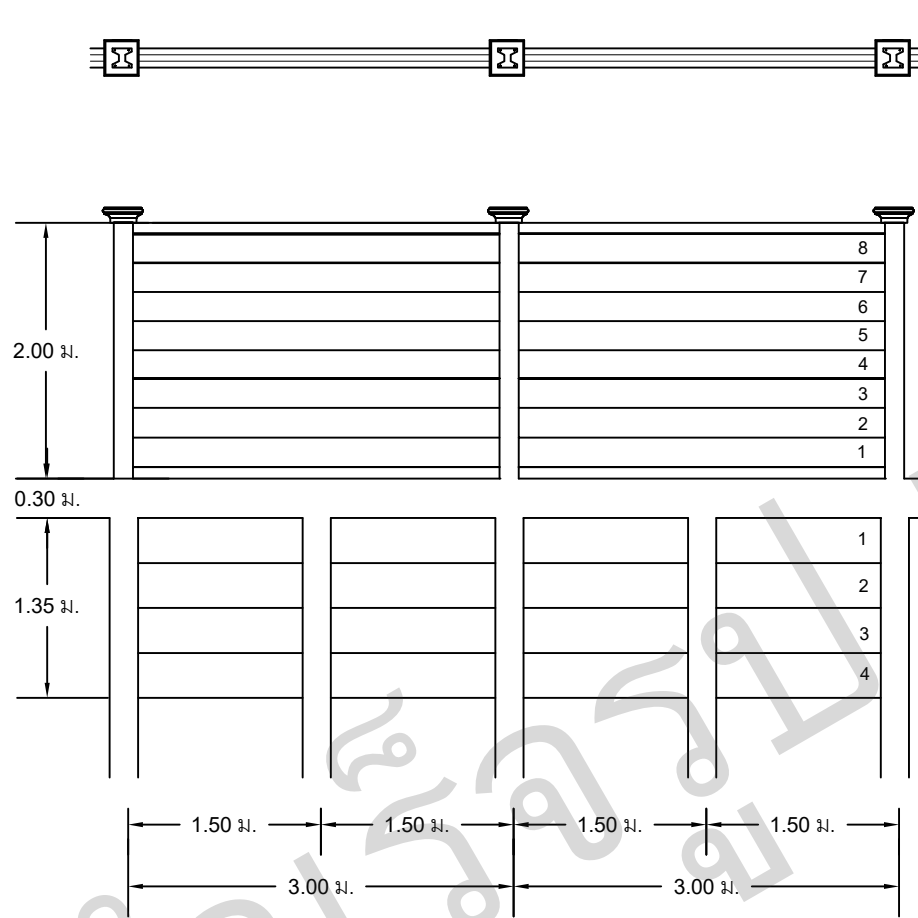
P.N. MATERIAL CONCRETE CO.,LTD.

READY FENCE

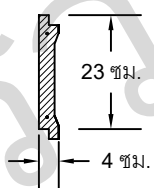
No.

RF 05

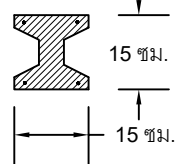
รั้วทึบเรียบ สูง 2.00 ม. (ระยะเสา 3.00 ม.) แผ่นกันดิน 4 แผ่น ความสูง 1.35 ม.



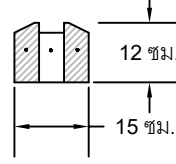
1. แผ่นรั้วทึบ (05)



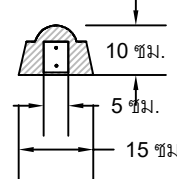
2. เสารั้ว I-15



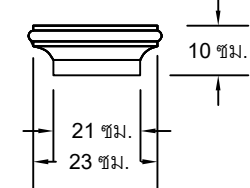
3. คาน



4. ทับหลังแก้ว



5. บัวหัวเสา



PROJECT : ตัวอย่างแบบแปลนรั้วสำเร็จรูป R-Fence

DRAWING : แบบแปลน

P.N. MATERIAL CONCRETE CO.,LTD.

READY FENCE

No.
RF 05